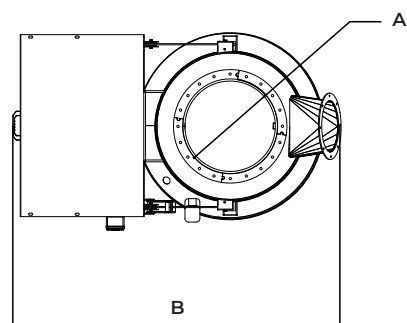
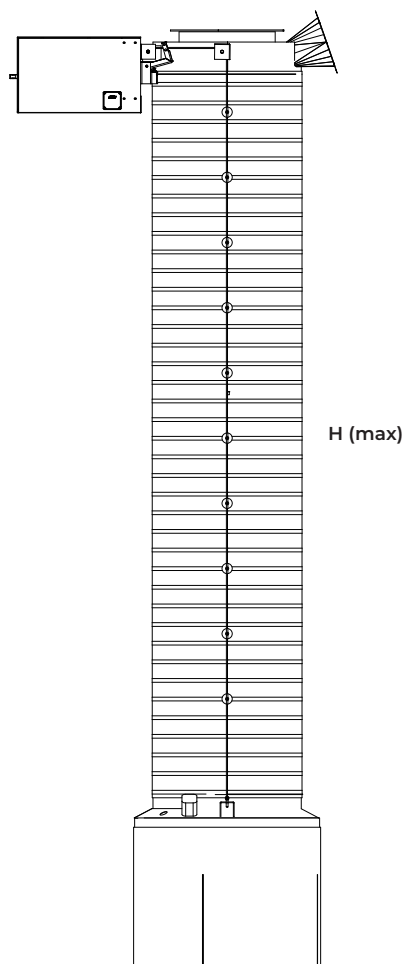
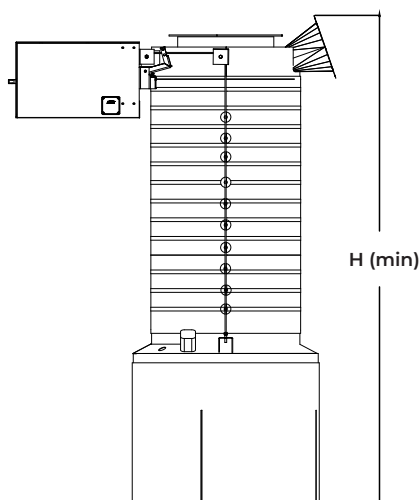
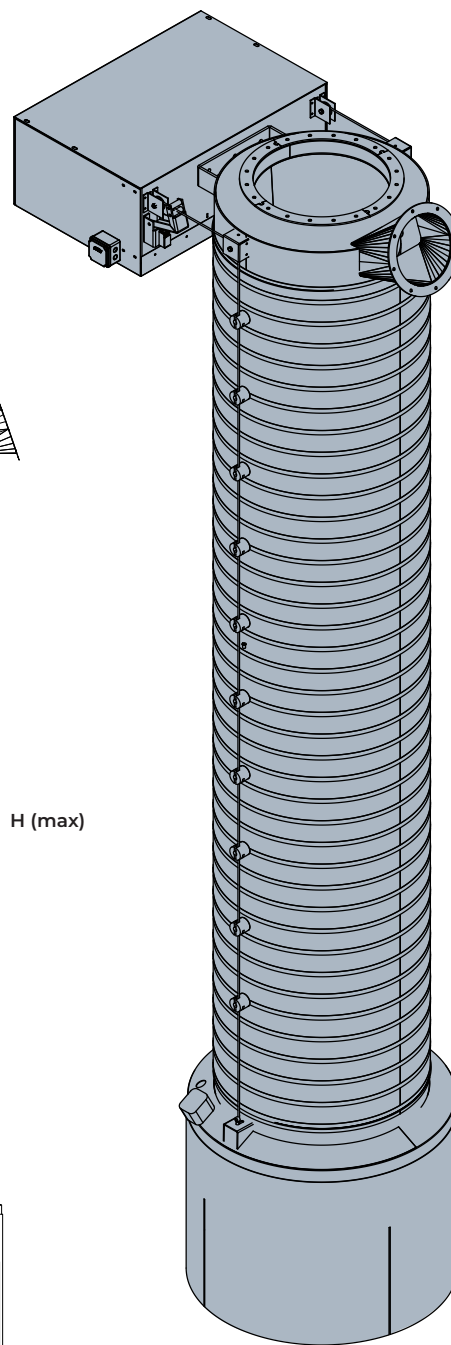


VLASTNOSTI PRODUKTU

Teleskopické vyskladňovací zařízení se používá k uzavřenému spádovému transportu obilí ze sila nebo dopravních cest (redlery, elevátory apod.) s omezením prašnosti. Při nakládce nákladního automobilu se měch automaticky zkracuje na potřebnou délku.

Integrovaný filtrační systém je namontován na nakládací trubku teleskopického vozíku nebo jej lze připojit k systému odlučování prachu na zařízení. Používá se dvoustěnný plachtový systém. Speciální výroba se provádí v požadovaných délkách.



Teleskopické vyskladňovací zařízení

Model	A	H (Max)	H (Min)
TYB-K323	323	4000	1750
TYB-K508	508	5000	3000

- Rozměry jsou uvedeny v mm.
- Maxporter má právo změnit technické specifikace.