

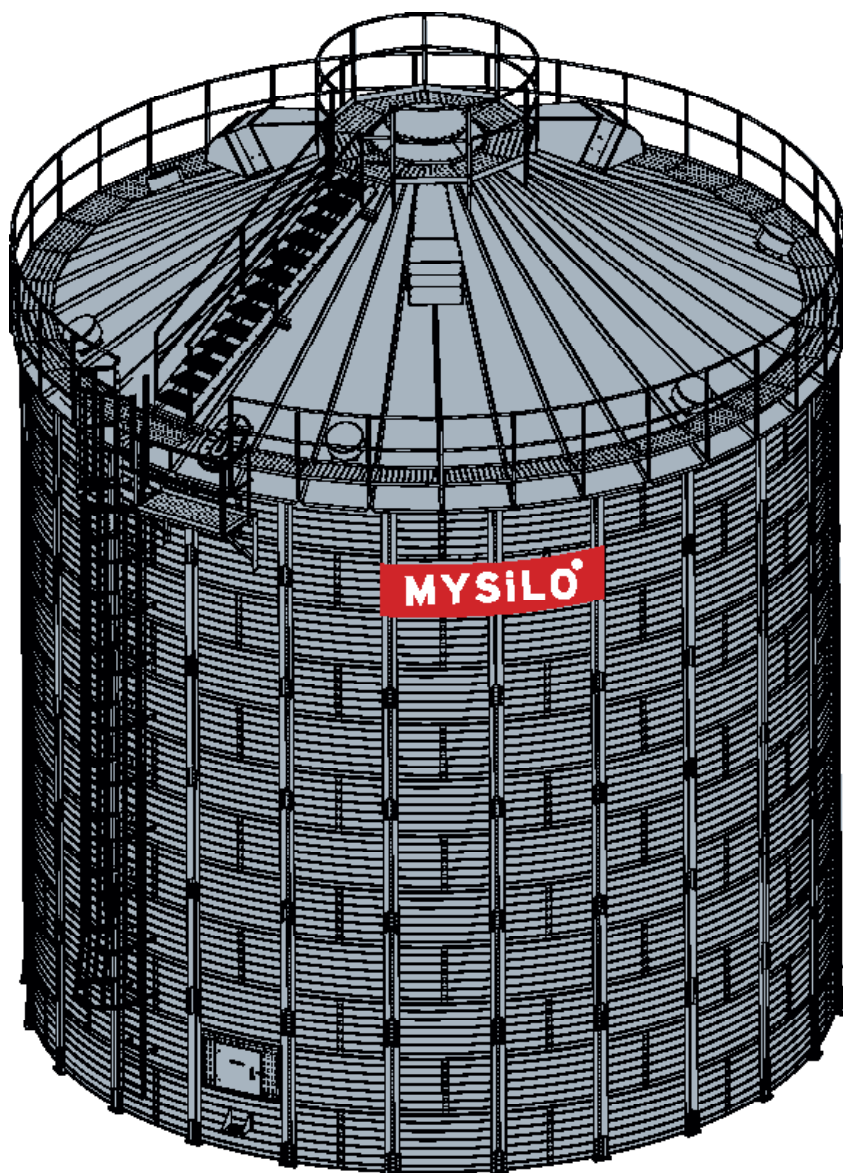
Naše sila s plochým dnem modelu F mají kapacitu až 38 736 m³ v rozsahu průměrů 4,58 m až 41,25 m a maximální výšku 40 prstenců.

Konstrukce našich sil jsou vyrobeny v souladu se standardy norem ASABE 2008 EP433 pro uskladnění obilí. Kromě standardní konstrukce sila podle americké normy (ASAE) dodáváme i sila podle norem DIN a EUROCODE.

Abychom splnili požadavky našich zákazníků, můžeme naše sila navrhnout speciálně pro zatížení větrem, sněhem a seismické zatížení podle podmínek regionu, kde budou instalována.

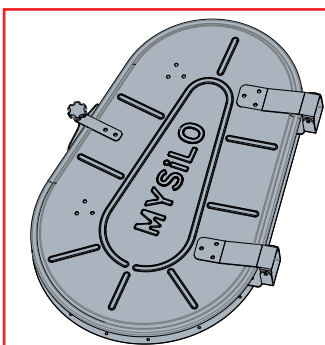
VLASTNOTI PRODUKTU

Stěny sila vyrobené z kvalitního pozinkovaného plechu S350, mají nejužší vlnitý profil (65 mm) a jsou velmi odolné proti poškození. Na obou površích je použit pozinkovaný plech o celkové hmotnosti 350 gr/m² a 600 gr/m². Tyto vlastnosti poskytují silům MYSILO velkou výhodu proti konkurentům.

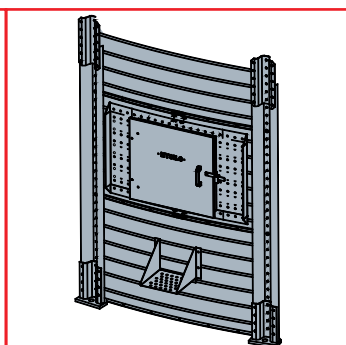


VOLITELNÉ VYBAVENÍ:

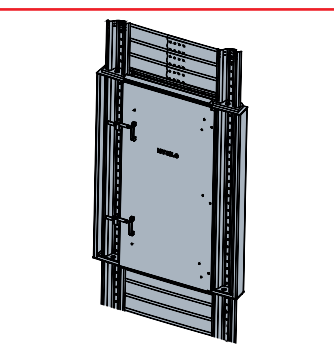
- | | | | |
|-------------------------------|------------------------|-----------------------------------|--|
| - Střešní žebřík Typ L | - Vnitřní žebřík | - Provzdušnění | - Snímač hladiny |
| - Střešní žebřík Typ LB | - Vnější žebřík | - Střešní ventilátory | - Bezpečnostní dvířka vnějšího žebříku |
| - Střešní žebřík Typ BB | - Točité schodiště | - Odtahové ventilátory | - Bezpečnostní vybavení při práci |
| - Střešní odpočinková plošina | - Dveře sila (I Model) | - Monitorování teploty | |
| - Zábradlí střešní plošiny | - Izolace | - Monitorování teploty a vlhkosti | |
| - Střešní zábradlí ve tvaru Z | - Kotvící šrouby | | |
| | - Kotvení | | |



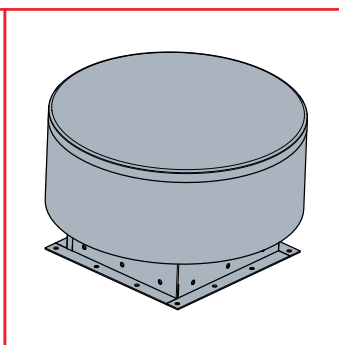
Střešní dveře



Vstupní dveře do sila

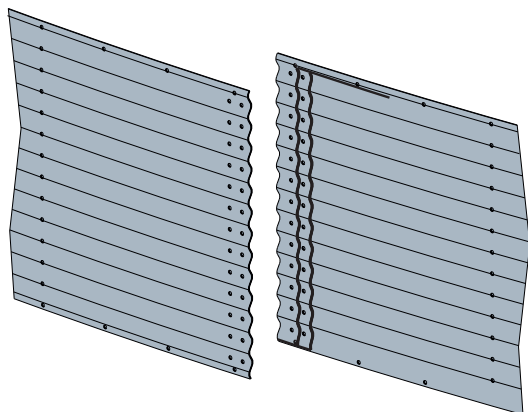


Dvourstencové dveře



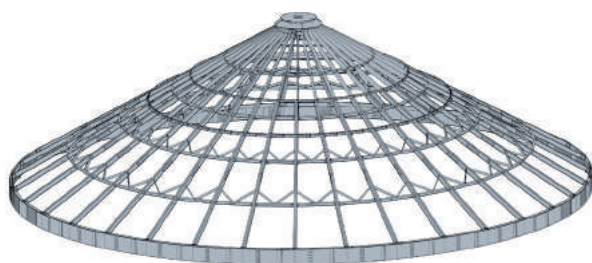
Střešní ventilátor

IZOLACE



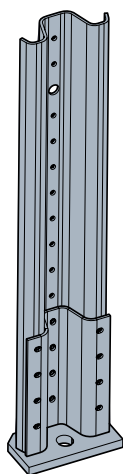
Tepelně odolné a chladuvzdorné pásové tmely, které se používají ve spojích stěnových plechů, zajišťují dokonalé utěsnění ve všech klimatických podmínkách.

STŘECHA



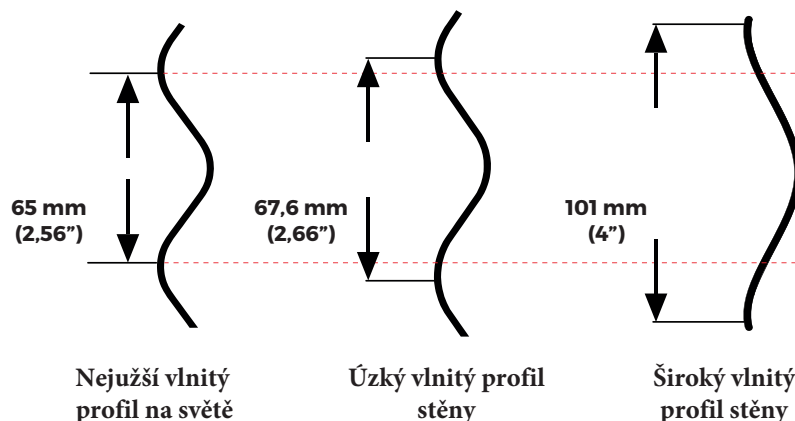
Střešní nosníky navržené z profilu C mají proti svým konkurentům vyšší nosnost. Speciální konstrukce lze vyrobit podle různých požadavků na zatížení sněhem a maximální zatížení.

VÝZTUŽE



Tento díl, který se používá při připojení sloupů k zemi, zajišťuje snadnou montáž. Výztuže mají díky speciální konstrukci se 6 ohyby vyšší nosnost.

PROFIL STĚNY



Nejužší vlnitý profil na světě

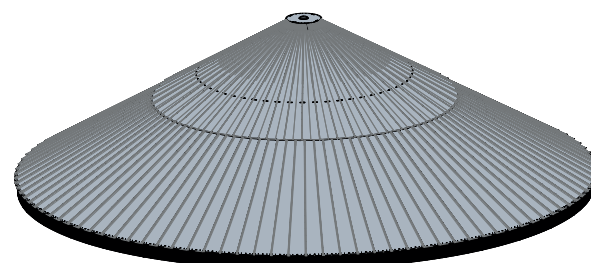
Úzký vlnitý profil stěny

Široký vlnitý profil stěny

MYSILO®

Několik společností

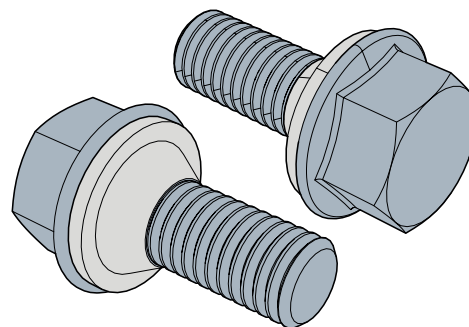
Mnoho společností



Překrývající se lichoběžníkový sklon střešních panelů je navržen v hloubce 75 mm se 7 ohyby. Má pevnější konstrukci než jeho předchůdci.

MYSILO poskytuje velkou výhodu z hlediska snadné montáže díky použití 3 střešních panelů na každém plechu stěny.

UPEVŇOVACÍ PRVKY



Aby byla zajištěna maximální trvanlivost všech spojů stěn silových plechů a výztuh, používají se kvalitní šrouby 10.9, které jsou testovány nejméně 600 hodinovou zkouškou soli. Díky kuželovitým polyethylenovým těsněním s vysokou hustotou v našich šroubech je těsnost zachována na nejvyšší úrovni.