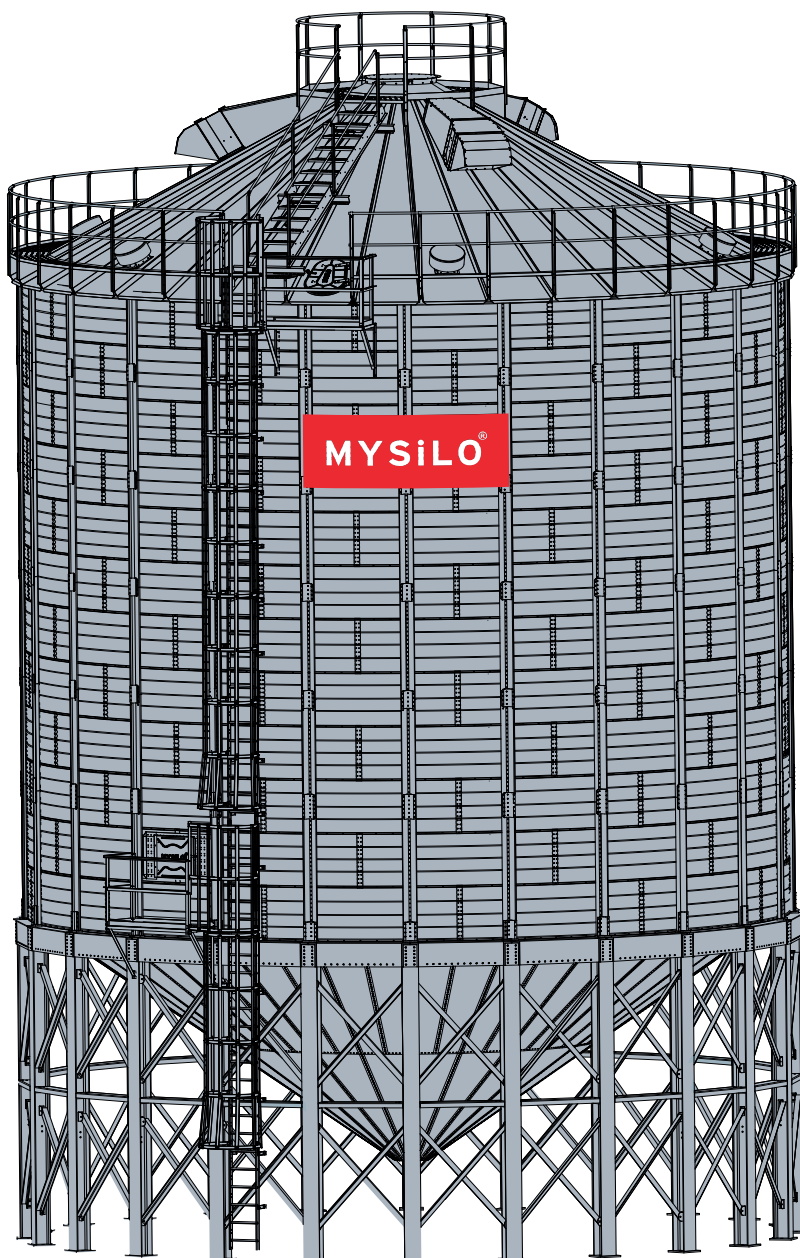


Naše trychtýřová sila CH mají průměr od 4,58 m do 11,00 m a nabízejí maximální skladovací objem 1829 m³.

Lze vytvořit speciální konstrukce podle zatížení větrem, sněhem a seismickým zatížením, na základě podmínek regionu, kde budou naše sila instalována.

Konstrukce našich sil jsou vyrobeny v souladu se standardy norem ASABE 2008 EP433 pro uskladnění obilí. Kromě standardní konstrukce sila podle americké normy (ASAE) dodáváme i sila podle norem DIN a EUROCODE.

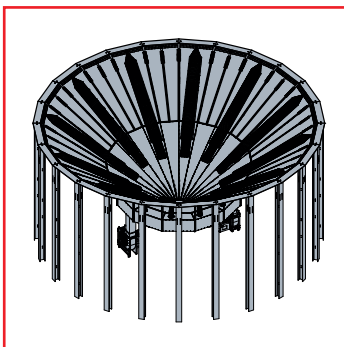


VLASTNOSTI PRODUKTU

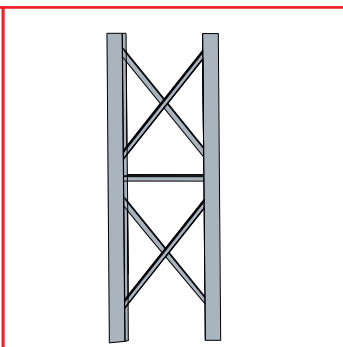
Stěny sila vyrobené z kvalitního pozinkovaného plechu S3500 mají nejužší vlnitý profil (65 mm) s vysokou odolností. Na obou plochách je použit pozinkovaný plech o celkové tloušťce 350 g/m² a 600 g/m². Tyto vlastnosti poskytují silům MYSILO velkou výhodu proti konkurentům.

VOLITELNÉ VYBAVENÍ:

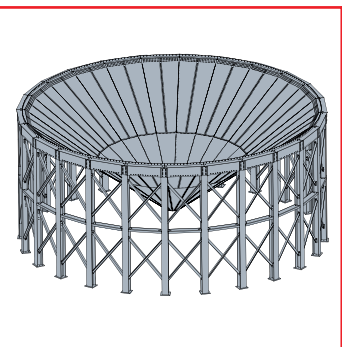
- Střešní žebřík Typ L
- Střešní žebřík Typ LB
- Střešní žebřík Typ BB
- Střešní odpočinková plošina
- Zábradlí střešní plošiny
- Střešní zábradlí ve tvaru Z
- Vnitřní žebřík
- Vnější žebřík
- Točité schodiště
- Dveře sila (I Model)
- Izolace
- Kotvicí šrouby
- Kotvení
- Provzdušnění
- Střešní ventilátory
- Odtahové ventilátory
- Monitorování teploty
- Monitorování teploty a vlhkosti
- Snímač hladiny
- Bezpečnostní dvířka vnějšího žebříku
- Bezpečnostní vybavení při práci



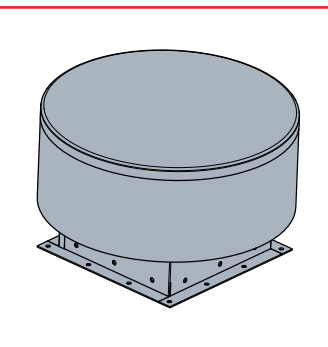
Provzdušnění



Sloupek

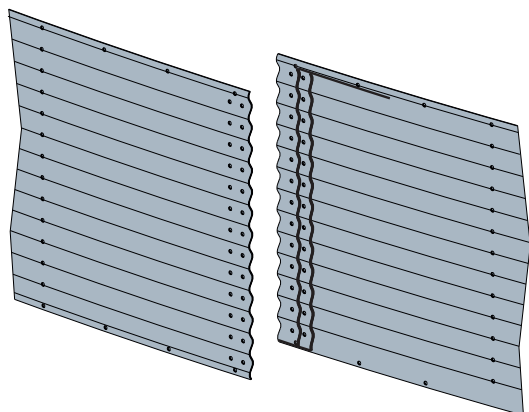


Spodní konstrukce



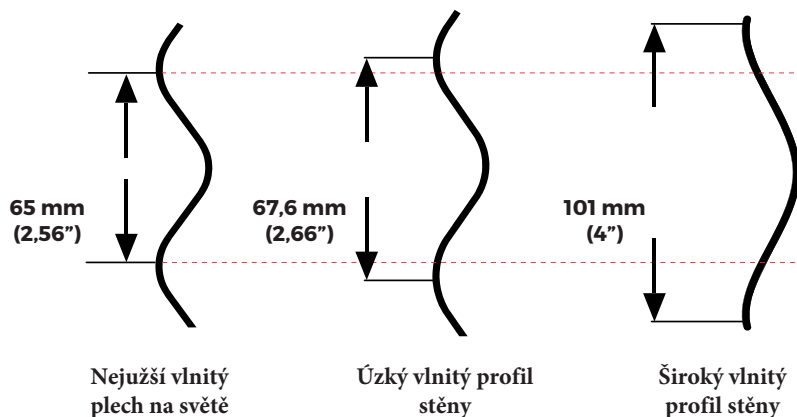
Střešní ventilátor

IZOLACE

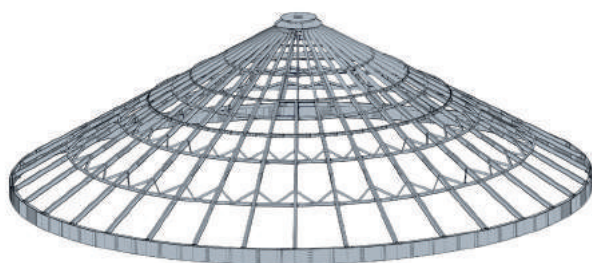


Tepelně odolné a chladuvzdorné pásové tmely, které se používají ve spojích stěnových plechů, zajišťují dokonalé utěsnění ve všech klimatických podmínkách.

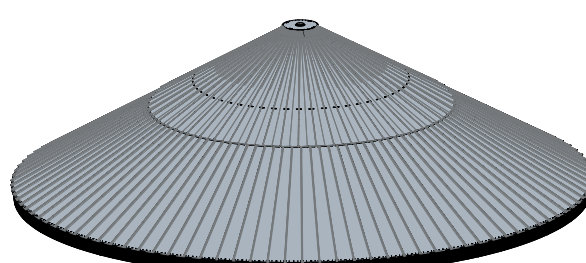
PROFIL STĚNY



STŘECHA



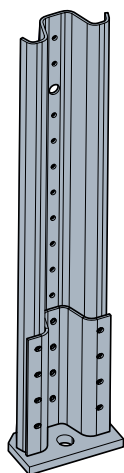
Střešní nosníky navržené z profilu C mají proti svým konkurentům vyšší nosnost. Speciální konstrukce lze vyrobit podle různých požadavků na zatížení sněhem a maximální zatížení.



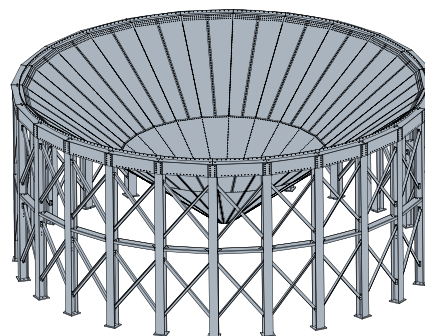
Překrývající se lichoběžníkový sklon střešních panelů je navržen v hloubce 75 mm se 7 ohyby. Má pevnější konstrukci než jeho předchůdci. MYSILO poskytuje velkou výhodu z hlediska snadné montáže díky použití 3 střešních panelů na každém plechu stěny.

SPODNÍ KONSTRUKCE TRYCHTÝŘE COMMERCIAL

VÝZTUŽE



Tento díl, který se používá při připojení sloupů k zemi, zajišťuje snadnou montáž. Výztuže mají díky speciální konstrukci se 6 ohyby vyšší nosnost.



MYSILO Trychtýřová síla Commercial mají velmi pevnou konstrukci díky podpěrným sloupům, které zajišťují přenos zatížení síla na zem, a díky speciálně navržené ocelové konstrukci.